

NBI综合测试台功率吸收靶、 测量靶等关键部件维护



* 基本情况

* 系统简介

* 工作内容

基本情况

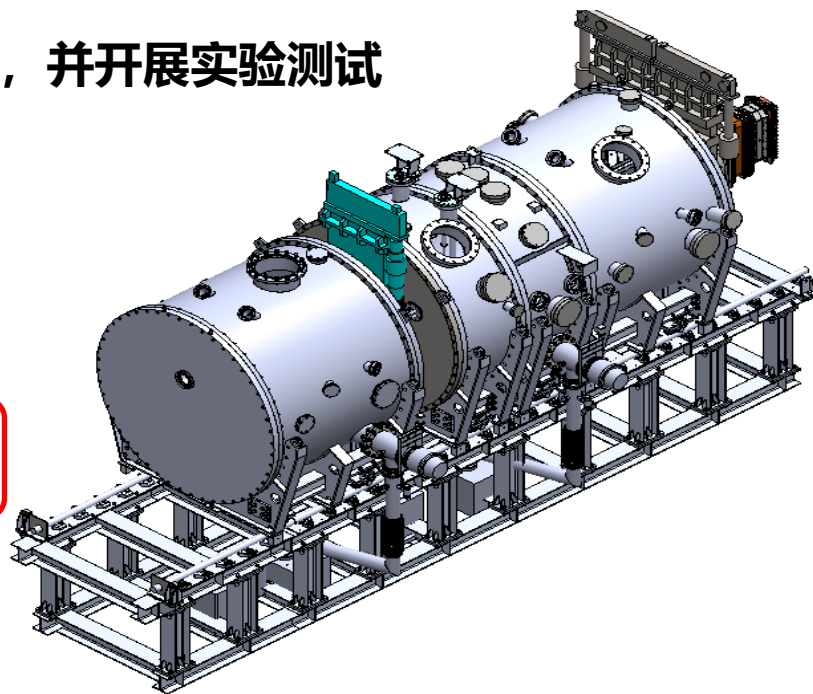
- 基本情况:**
- EAST现在已经开始长脉冲的运行, NBI系统的发展方向
 - 从离子源、束线、电源、真空等全过程考虑 (利用好测试台)
 - 百秒量级**长脉冲**运行能力测试
 - **高功率**短脉冲运行 (EAST)

目 标: 综合测试平台具备**长脉冲**运行测试能力, 并开展实验测试

方 案: NBI束线装置需要根据需求**优化**

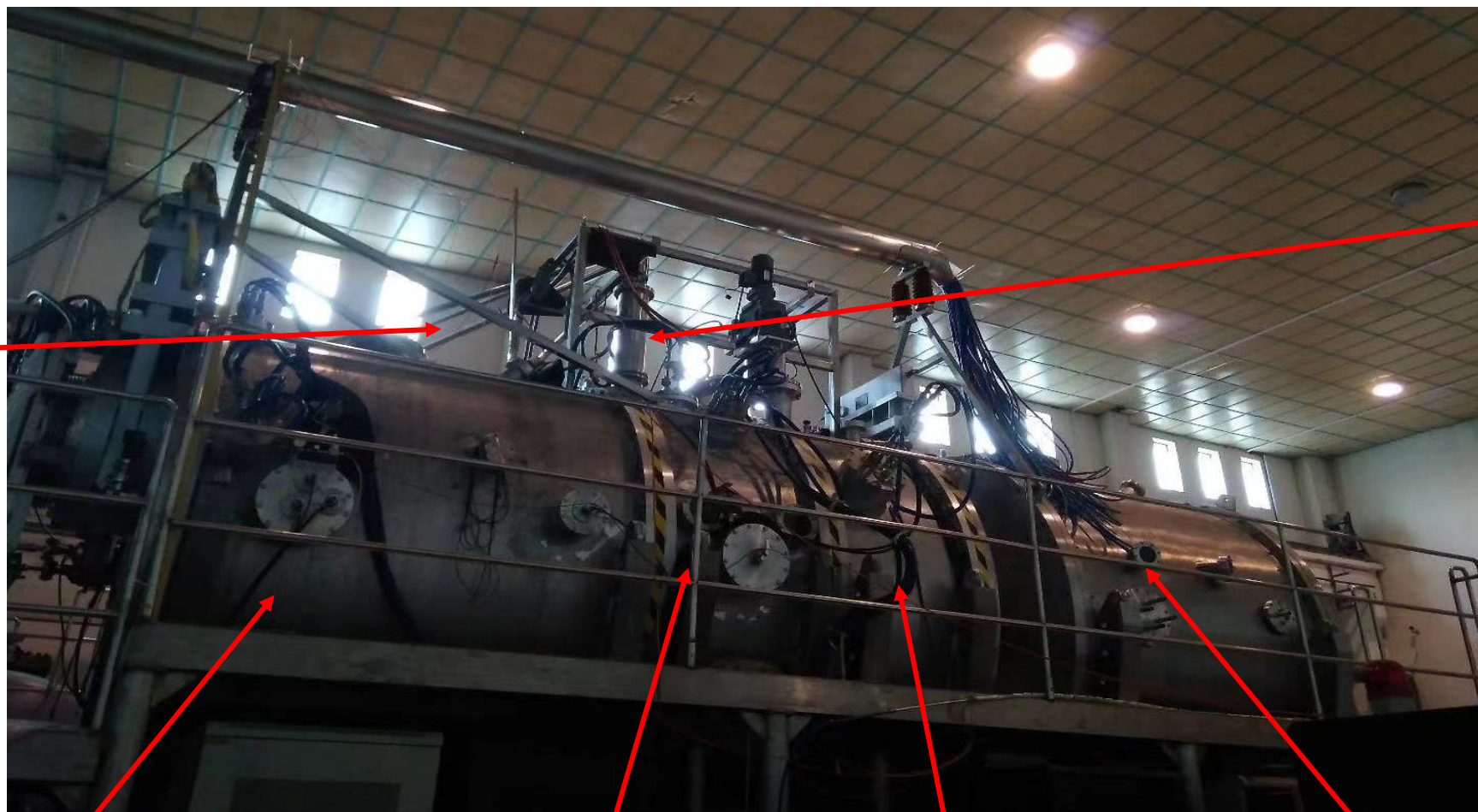
- 中性化室优化——加强散热能力
- 偏转磁体优化——加强散热能力
- 离子吞食器优化——加强散热能力
- 功率测量靶修复——温度测量
- 功率吸收靶修复——功能恢复
- 低温泵维护——排除漏点
- 气体挡板维护——温度测量

4MW
100s



考虑到下半年离子源要开展调试实验, 本次仅对功率吸收靶、测量靶等关键部件进行维护

系统简介



低温传输管

歪脖子

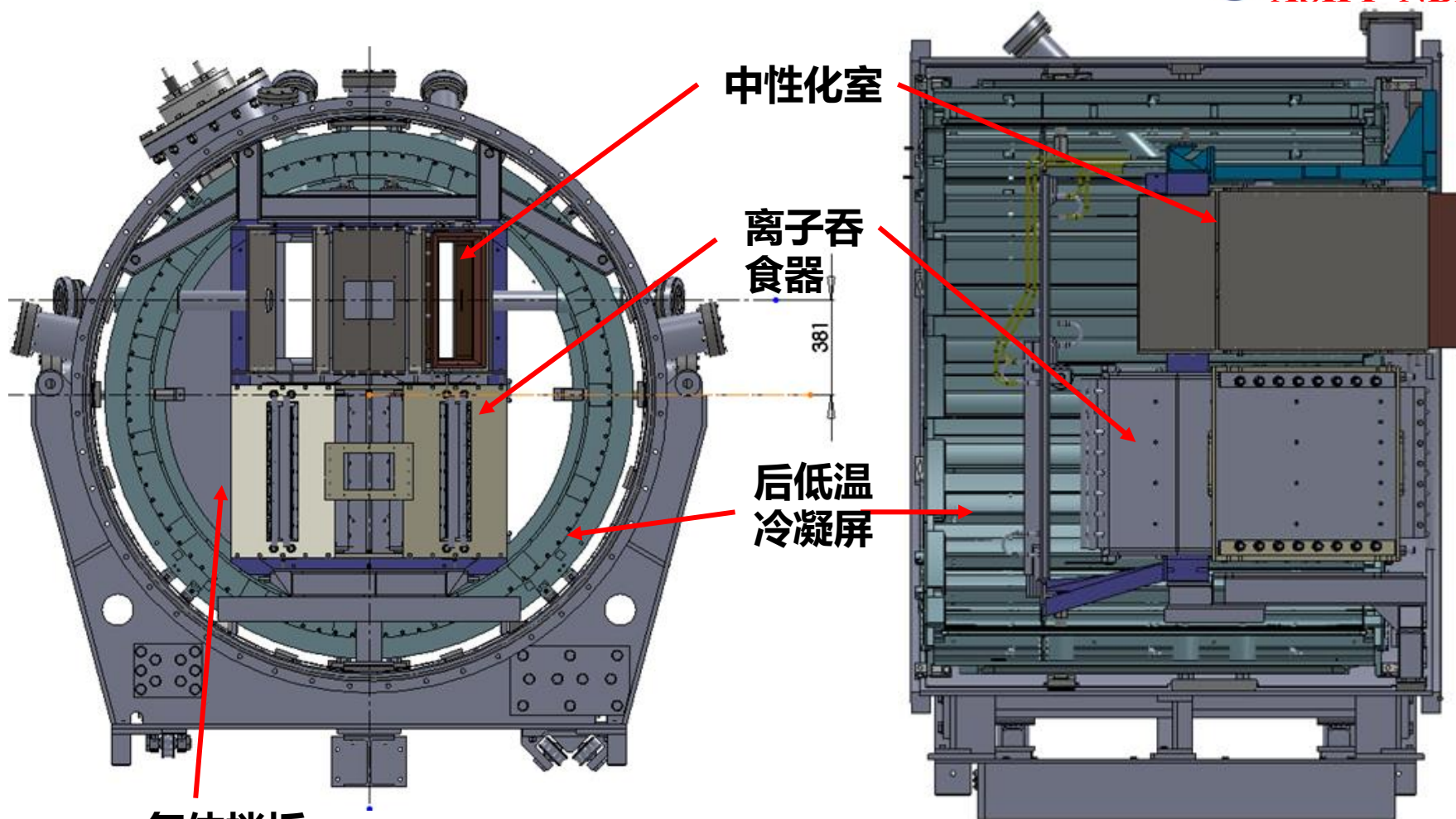
第一段

第二段

第三段

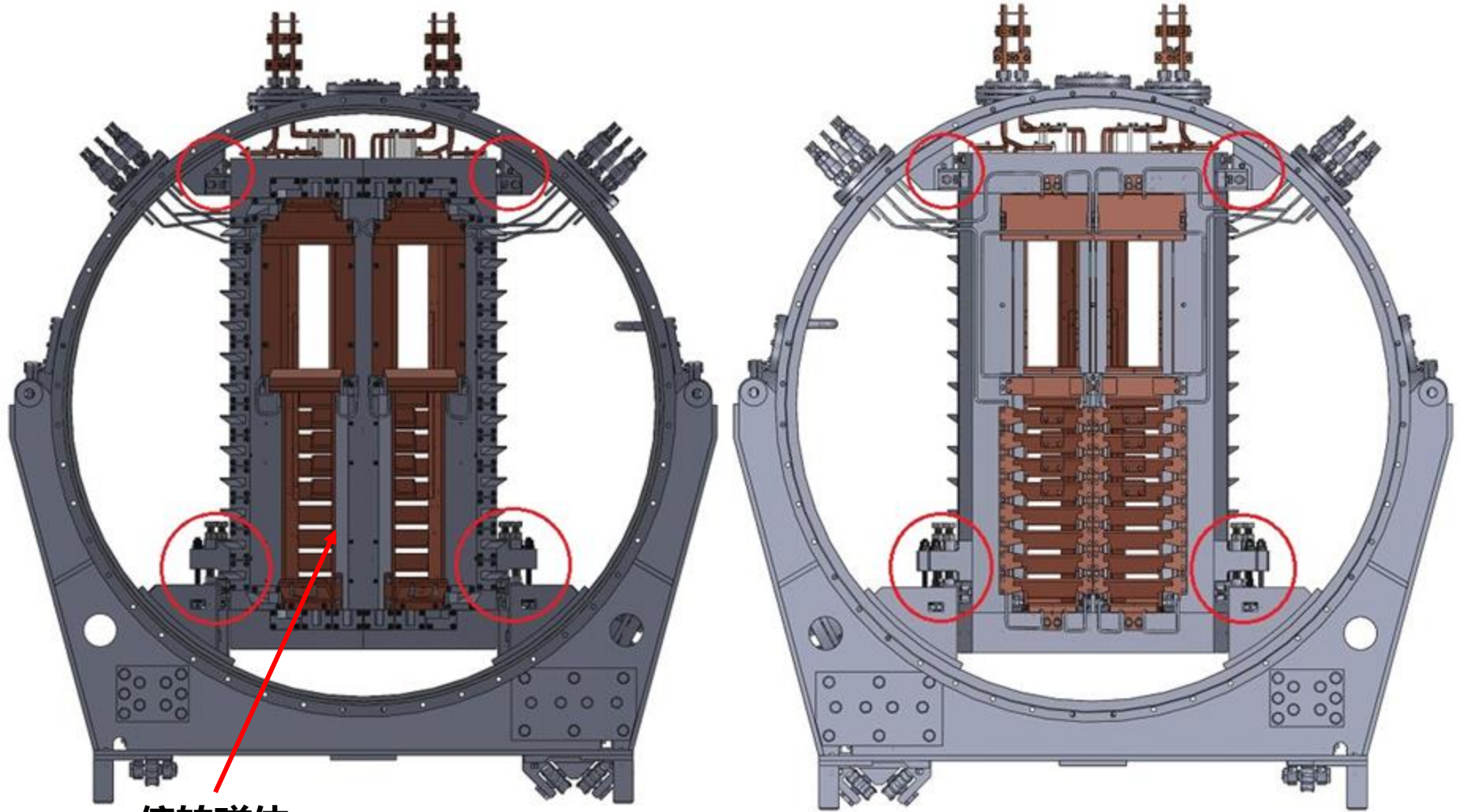
第四段

系统简介



第一段及内部部件

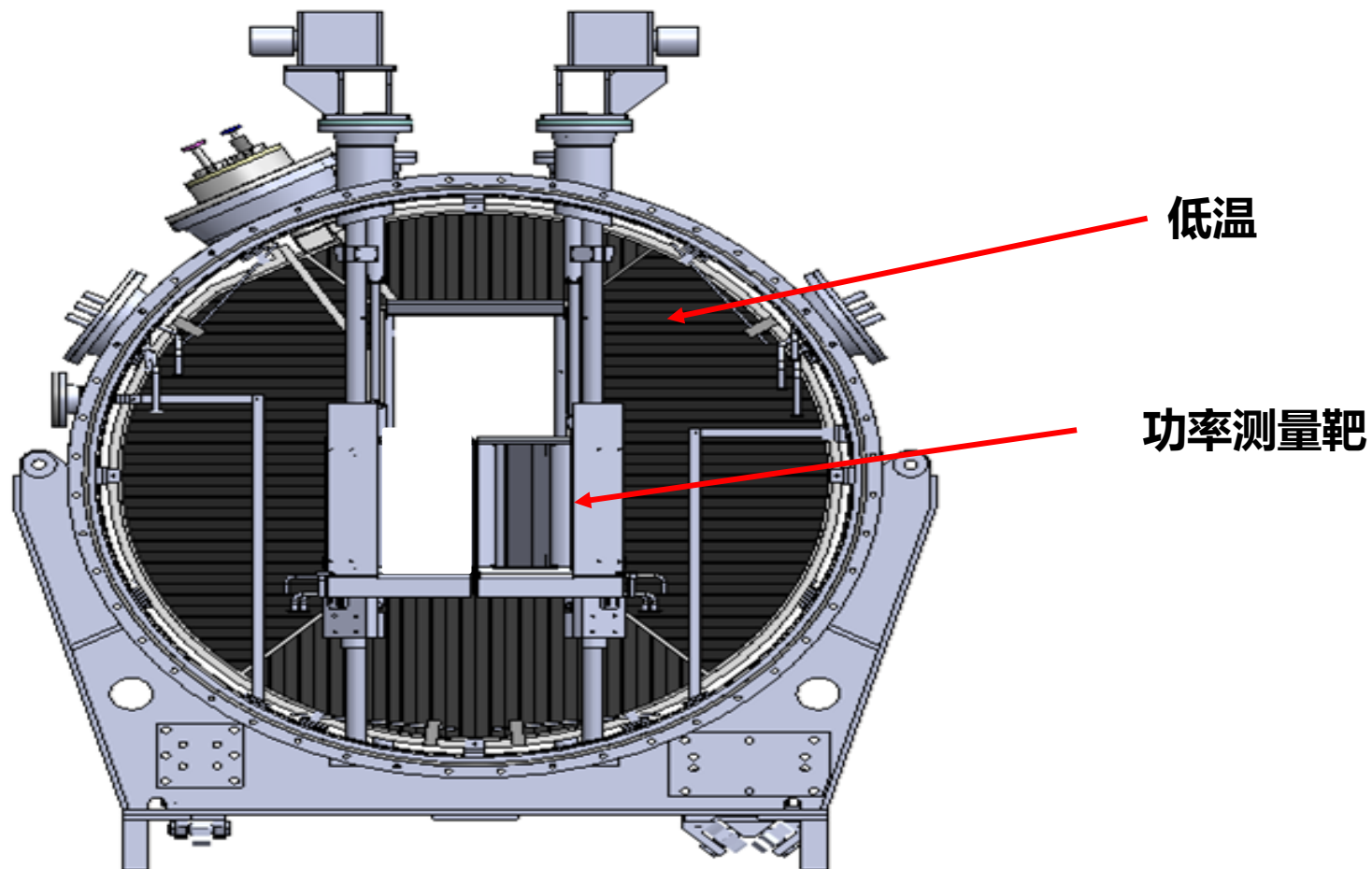
系统简介



偏转磁体

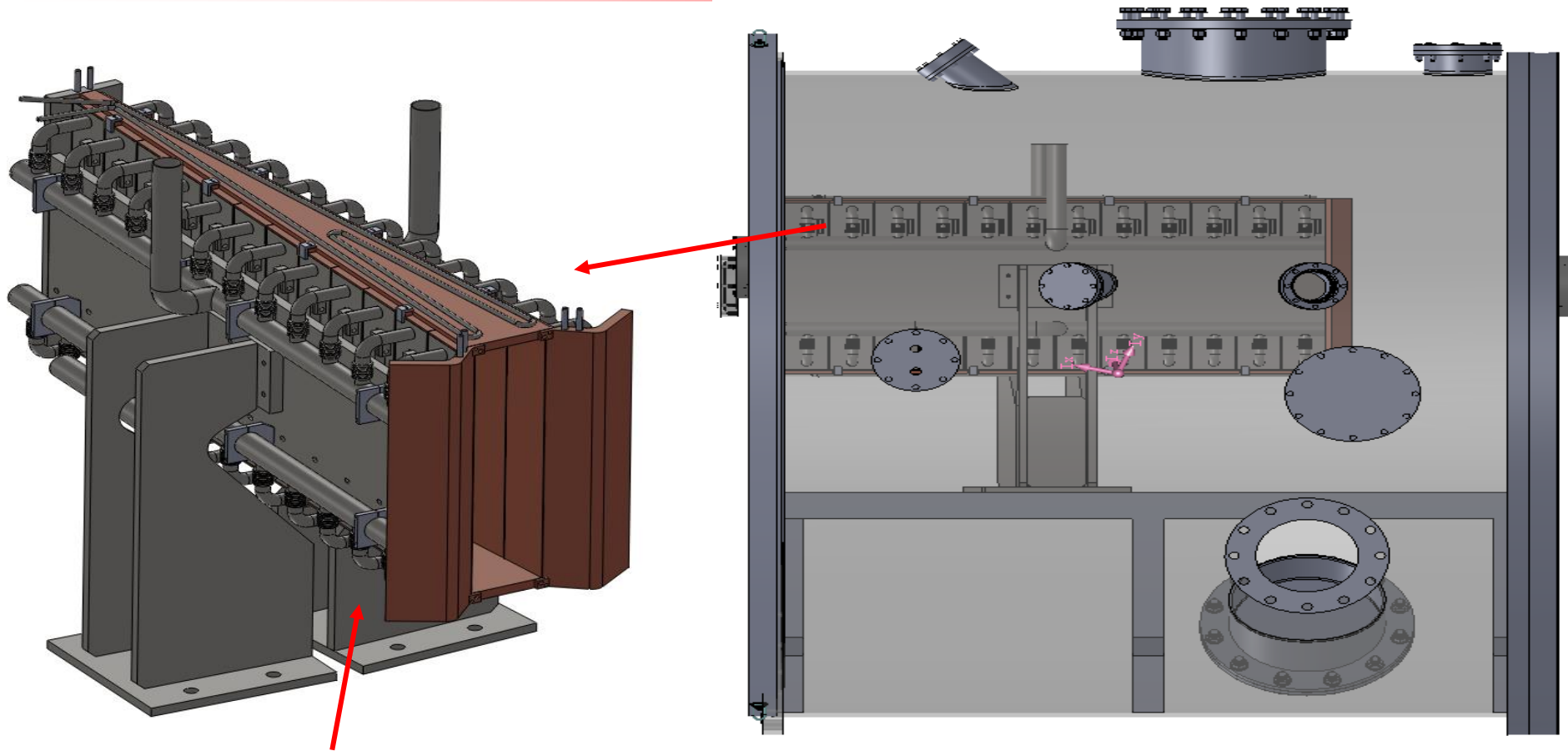
第二段及内部部件

系统简介



第三段及内部部件

系统简介



功率吸收靶

第四段及内部部件

工作内容

NBI综合测试台功率吸收靶、测量靶等关键部件拆解维护及安装主要内容

序号	名称	备注
1	低温传输管道及歪脖子拆除	
2	低温泵打压检漏	
3	束线装置拆解（包括辅助抽气管及外围拆除、前后大盖板拆除、功率测量靶、吸收靶、中性化室、离子吞食器、偏转磁体、气体挡板拆除等）	
4	功率吸收靶为维护（包括打压检漏、靶板拆解维护、更换热电偶、供水管优化等）	
5	功率测量靶维护（包括打压检漏、靶板拆解维护、更换热电偶等）	
6	气体挡板维护（包括挡板板面处理、束流限制器加工、更换热电偶等）	
7	真空室维护（包括真空室内壁处理、窗口优化等）	
8	束线装置恢复（包括功率吸收靶、测量靶、前后大盖板、气体挡板、辅助抽气管道及外围连接组装恢复等）	
9	低温传输管恢复（包括低温管道焊接、歪脖子恢复、低温传输管恢复）	
10	安装调试（束线装置内部部件安装、尺寸位置校调、管路连接、抽真空检漏、功能测试等）	

更详细的内容可现场勘察，并向责任工程师问询